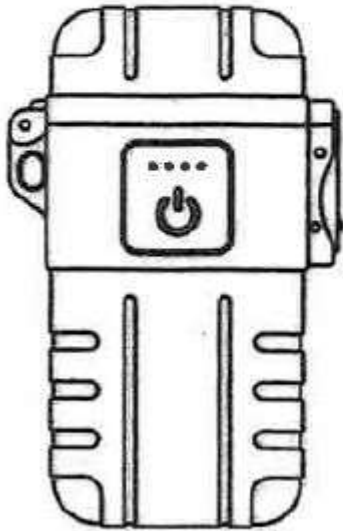
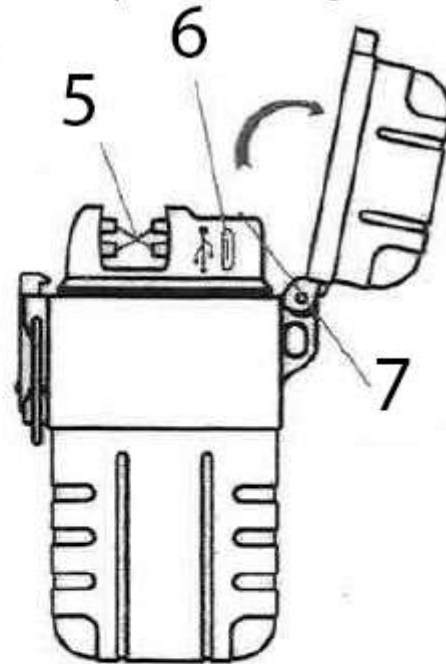
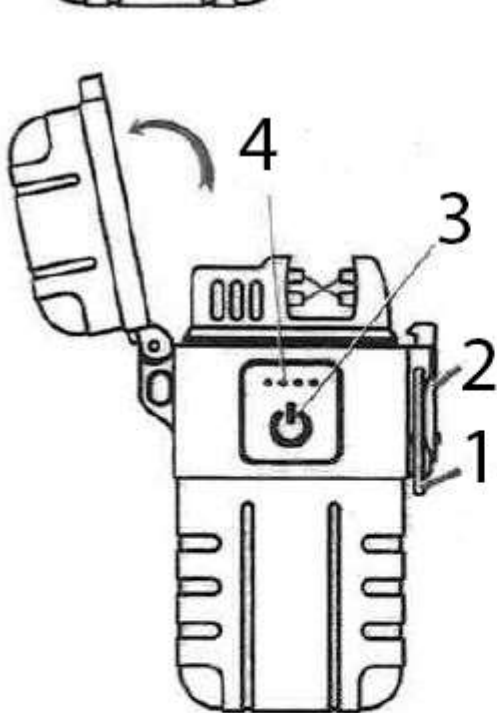


KÄYTTÖOHJEET / INSTRUCTIONER

ARX EXPLORER 2



1. Kannen lukko / Säkerhetsspärr
2. Lukon varmistin / Lucköppnare
3. Plasmakaari käynnistyy hipaisukytkimestä / Plasmabågen slår igång genom startknappen
4. Akun varaus näkyy pallon muotoisina symboleina / Batterinivån samt laddning visas på antal lampor som lyser
5. Plasmakaari. Kaari samuu, kun sytyttimen kansi laitetaan kiinni / Plasmabåge. Bågen stocknarr när locket stängs
6. USB-latausportti / USB-laddningsport
7. Kaaren sammutuspainike / Stäng av-knappen



Pidä kaaren sammutuspainiketta aina pohjassa, kun kytket sytyttimen lataukseen. / Håll alltid ned stäng av-knappen när du ansluter tändaren till laddning.

TARKKANA! / VIKTIGT!

- * Plasmakaari on lämmöltään yli 400 astetta. Pidä kaari kaukana kasvoista, vaatteista sekä helposti syttyvistä materiaaleista. / Plasmabågen är över 400 grader Celcius varm. Undvik att använda den nära ansiktet, kroppen samt kontakt med kläder och andra lättantändliga material.
- * Sytytin on tehty vedenkestäväksi. Vältä kuitenkin laitteen ja varsinkin kaaren kosketuksissa olemista veden kanssa. / Tändaren är vattentät då den inte används. Var däremot försiktig att inte använda tändaren i direkt kontakt med vatten.
- * Pitkäaikainen suora auringonvalo voi vahingoittaa tuotetta. Älä säilytä auringossa! / Långvarig direkt solljus kan skada produkten.
- * Tuote voi ylikuormittua jos kaari on aktiivisena liian kauan. Turvakytkin estää yli 7 sekunnin aktiivisuuden. Vältä tuotteen toistuvaa aktivointia. / Produkten kan överbelastas vid intensiv användning. Säkerhetsbrytaren förhindrar därmed upprepad aktivering av tändaren i mer än sju sekunder.
- * Vältä tuotteen säilyttämistä yli 50 Celsiusasteen lämpötilassa. / Förvara inte produkten vid temperaturer över 50 Celsius.
- * Tämä tuote ei ole lelu. Säilytä poissa lasten ulottuvilta. / Tändaren är ingen leksak. Förvara den därmet oåtkomligt från barn.
- * Älä aktivoi tuotetta missään nimessä, mikäli sinulla on syytä epäillä, että ilmassa on syttymiselle herkkiä kaasuja. / Starta aldrig tändaren om det finns misstanke om lättantändliga gaser i luften.
- * Varmista, että plasmakaari on varmasti sammunut käytön jälkeen. / Säkerställ att plasmabågen definitivt släcks efter användning.

PAKETTI SISÄLTÄÄ / PAKETET INNEHÅLLER

1. ARX Explorer 2
2. USB-latauskaapeli / USB-laddarsladd
3. Ohjelappu / Instruktionshäfte

- * Tuotteen lataaminen kestää arviolta 1,5-2 tuntia. Näet varauksen tuotteen kyljessä olevasta varausindikaattorista. Kaikki neljä valoa palavat kun tuote on latauksessa. Kun tuote on latautunut 100% valot sammuvat. / Laddning av produkten tar cirka 1,5-2 timmar. Du kan se laddningen i laddningsindikatorn på sidan av produkten. Alla fyra lamporna lyser när produkten laddas. När produkten laddas till 100% släcks lamporna.
- * Latauksen jännite DC 5V. Suurempi jännite voi rikkoa tuotteen. / Laddningsspänning DC 5 V. Högre spänningar kan skada produkten.
- * Täydellä latauksella akku kestä noin 100-300 sytytystä olosuhteista riippuen. Vaikuttavia olosuhteita ovat mm. lämpötila, kosteus sekä tuotteen ikä. / Vid full laddning kan tändaren användas 100-300 gånger innan den behövs laddas igen. Föråldring av produkten, hög luftfuktighet och temperatur påverkar kapaciteten.

MAAHANTUOJA / IMPORTÖR:

e-ville.com distribution Oy

Yhdystie 1

04600 Mäntsälä

asiakaspalvelu@e-ville.com / kundservice@e-ville.com