



Venäjän sotilaspoliittinen kehitys ja Suomi

*Stefan Forss, Lauri Kiianlinna, Pertti Inkinen &
Heikki Hult*

Maanpuolustuskorkeakoulu
Strategian laitos
Julkaisusarja 2: Tutkimuslustoita No 47





MAANPUOLUSTUSKORKEAKOULU STRATEGIAN LAITOS
JULKAISUSARJA 2: TUTKIMUSSELOSTEITA No 47

NATIONAL DEFENCE UNIVERSITY
DEPARTMENT OF STRATEGIC AND DEFENCE STUDIES
SERIES 2: RESEARCH REPORTS No 47

VENÄJÄN SOTILASPOLIITTINEN KEHITYS JA SUOMI

STEFAN FORSS, LAURI KIIANLINNA, PERTTI
INKINEN & HEIKKI HULT

MAANPUOLUSTUSKORKEAKOULU
Strategian laitos
HELSINKI 2011

2. helmikuuta
2012





Venäjän johto ja Naton pääsihteeri vuonna 1994





11 July 2011 Last updated at 03:29 ET

US army chief Mike Mullen reaffirms 'Pacific power'

America's military chief has said the US is deepening its commitment to its Asian allies, deepening its commitment to its Asian allies, America's military chief has said the US is



Robert M. Gates, NATO, Brussels, June 10, 2011:

“The blunt reality is that there will be dwindling appetite and patience in the U.S. Congress ... to expend increasingly precious funds on behalf of nations that are apparently unwilling to devote the necessary resources or make the necessary changes to be serious and capable partners in their own defense.”





This article is available in your language BETA

What's This?

Translate

THE AMERICA ISSUE

HOW SPECIAL ARE WE? • HILLARY CLINTON • WHAT AILS AMERICA?

America's Pacific Century

The future of politics will be decided in Asia, not Afghanistan or Iraq, and the United States will be right at the center of the action.

BY HILLARY CLINTON | NOVEMBER 2011



2. helmikuuta
2012





The New York Times

October 29, 2011

U.S. Planning Troop Buildup in Gulf After Exit From Iraq

By THOM SHANKER and STEVEN LEE MYERS

MacDILL AIR FORCE BASE, Fla. — The Obama administration plans to bolster the American military presence in the Persian Gulf after it withdraws the remaining troops from Iraq this year, according to officials and diplomats. That repositioning could include new combat forces in Kuwait able to respond to a collapse of security in Iraq or a military confrontation with Iran.





“Without America the Europeans will be left naked and defenseless, because except for Britain, they have no armed forces to speak of.”
Professor Sergei Karaganov (Russia in Global Affairs, 4.3.2011)





Saksan ja Ranskan Venäjä-politiikka herättää kysymyksiä

2. helmikuuta
2012





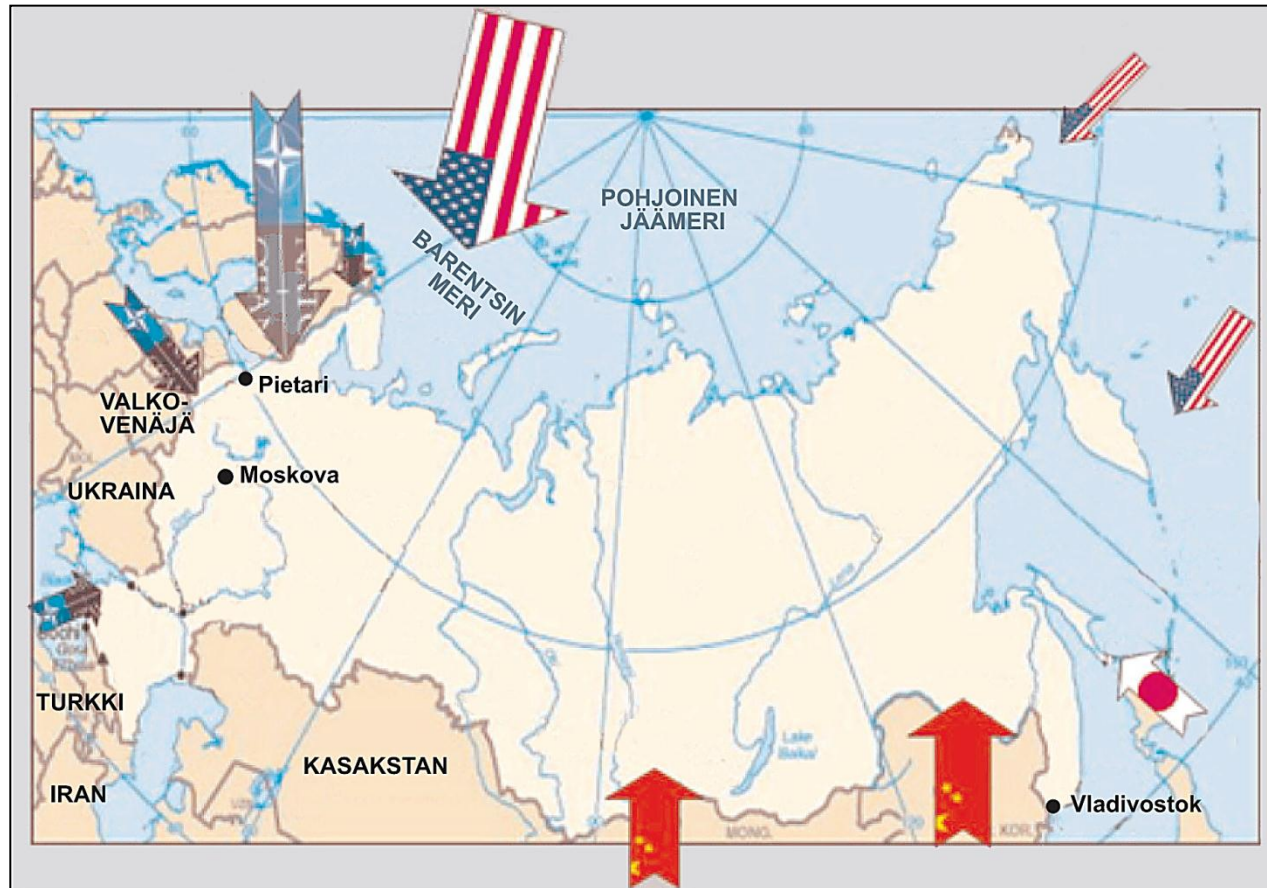
Venäjän joukot vetäytyivät Keski-Euroopasta
1000 kilometriä itään

2. helmikuuta
2012





Venäjän perinteinen uhkakuva





Venäjän sotilasajattelusta



Akenr Mahmut A. Gareev
Sotatiedeakatemian presidentti

- Isänmaa vaarassa, kun mahdolliset vastustajat vain vahvistuvat (USA, Kiina)
- Paluuta puna-armeijan aikaan ei ole
- Ydinaseet eivät pelasta Venäjää

Sotahistorian opetukset:

- Sotatoimien alun yllätyksellisyys ja strategisen ensi-iskun merkitys korostuvat
- Valmius entistä aggressiivisempiin toimiin
- Ennalta ehkäisevät iskut tarvittaessa

Yepääll, akenr Nikolai Makarov 17.11.2011:

”Uhkien luonne on muuttunut sellaiseksi, että alueelliset sotatoimet voivat alkaa yllättäen.”





Venäjän asevoimien näkymät

- **Asevoimista on saatava työkalu varsin erilaisiin tehtäviin**
 - Reformin tulokseksi näyttää jäävän huipputeknisen armeijan ja perinteisen asevelvollisuusarmeijan yhdistelmä
 - Uusi organisaatio on toimeenpantu
 - Varusteluohjelma (500 miljardia euroa 2011-2020)
- **Vaatimukset eri ilmansuunnilla vaihtelevat**
 - Ydinasepariteetti pitää Yhdysvallat aisoissa
 - Kiinan suunnalla tarvitaan suurta tavanomaista asevoimaa ja myös ydinaseita
 - Euroopan suunnalla voidaan päästä tulokseen pienemmillä, mutta terävillä ja korkeassa valmiudessa olevilla asevoimilla
 - Subversio





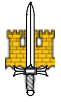
Venäjän vanha sotilaspiirijako





Venäjän uusi sotilaspäämajako





Medvedev defends high military spending

Topic: Finance Minister Kudrin's resignation



Defense and national security expenditures will always be high in Russia, President Dmitry Medvedev said 27 September 2011.





Russia's 2008 war with Georgia prevented NATO growth – Medvedev

Topic: Russian-Georgian dispute



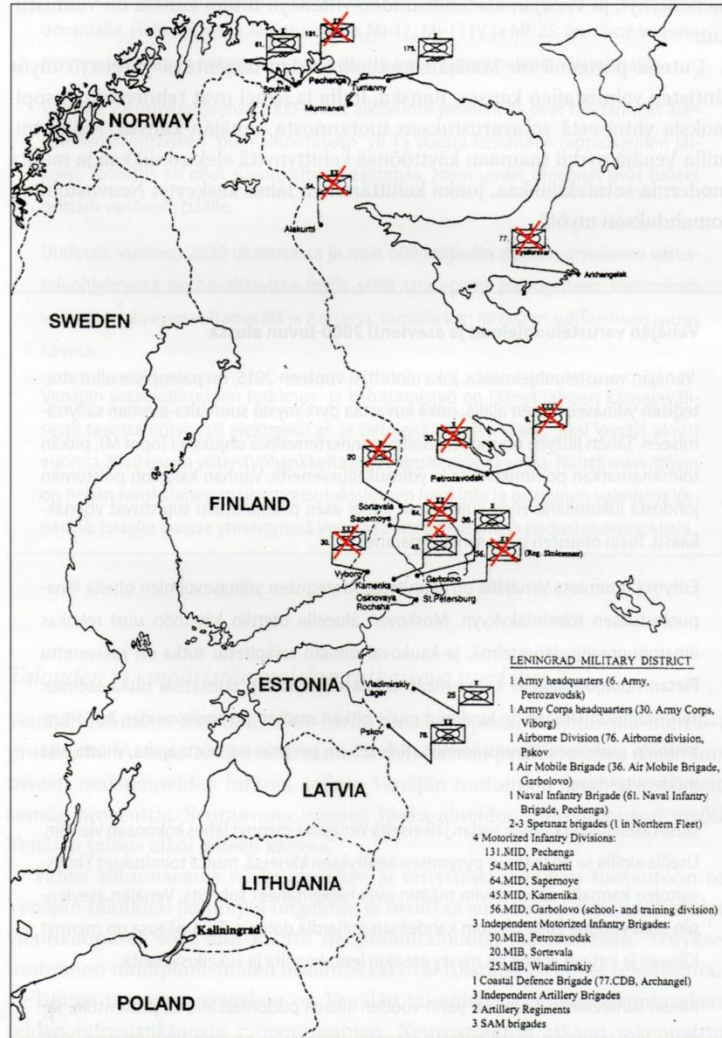
By going to war with Georgia in 2008, Russia halted NATO's expansion eastward, Russian President Dmitry Medvedev said on Monday.

VLADIKAVKAZ, November 21, 2011 (RIA Novosti)

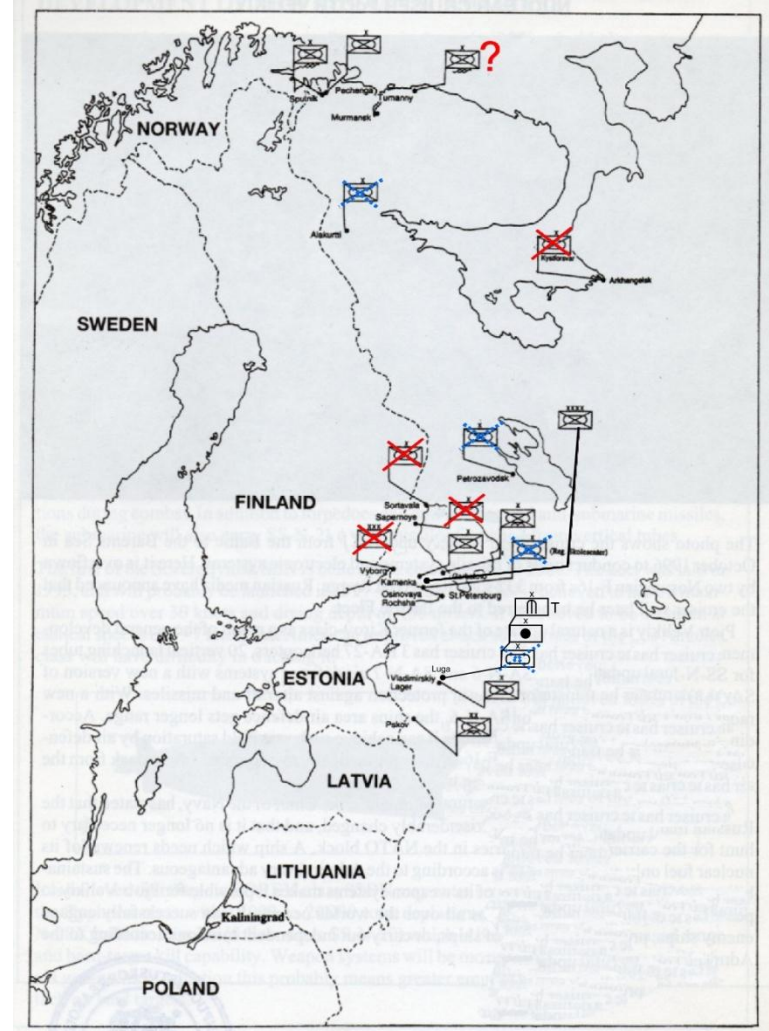




Kaksi suomalaista näkemystä



Leningradin sotilaspiirin joukkoja supistettiin voimakkaasti 2000-luvun alussa.



Lauri Kiianlinna et al., 2011

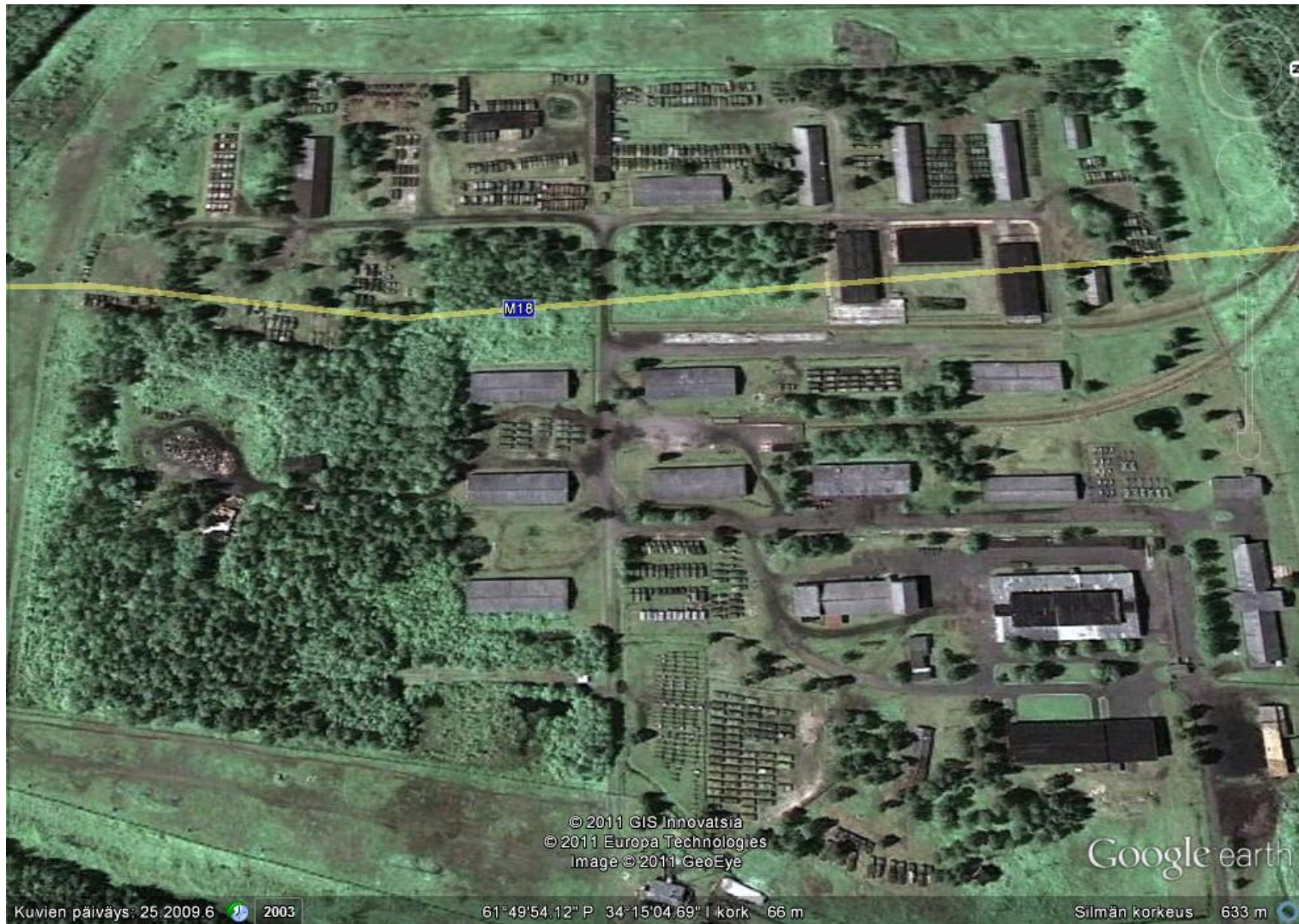
2. helmikuuta
2012
16

Pekka Visuri:
Maailman muutos ja Suomi
WSOYpro, 2011, s. 237





Prikaatin kalustovarasto, Petroskoi



2. helmikuuta
2012
17

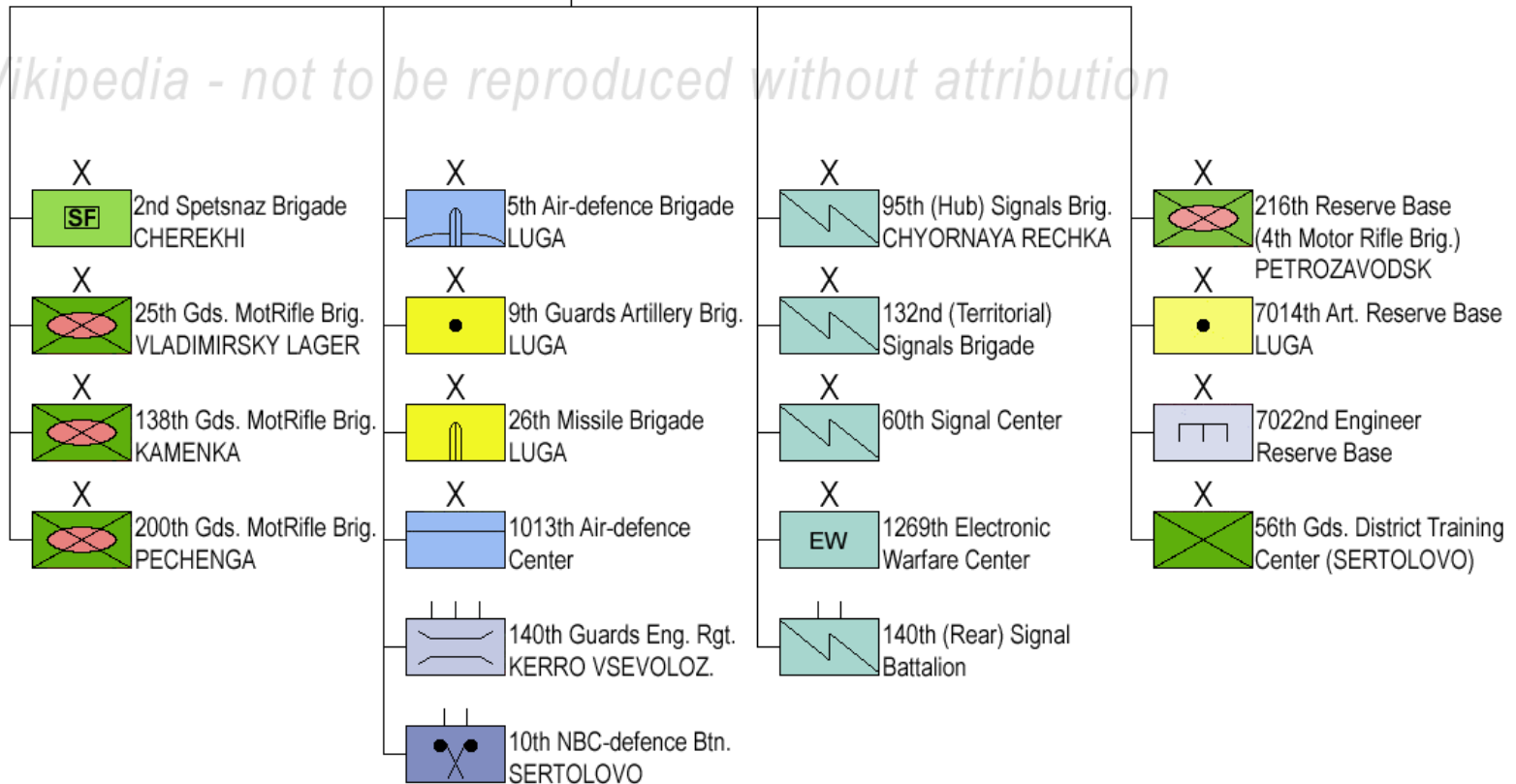




LenSP:n joukot 2010

X X X X
 Leningrad Military District
 SAINT PETERSBURG

Wikipedia - not to be reproduced without attribution





Ballistinen ohjusjärjestelmä Iskander-M



газета выходит с 1 января 1924 года
КРАСНАЯ ЗВЕЗДА

<http://www.youtube.com/watch?v=F5zCzPzCiCE>

”Iskander” läntisillä rajoilla

21. lokakuuta 2011:

Iskander tuhoaa maamaaleja suurella osumistodennäköisyydellä: esikuntia, keskitettyjä joukkoja, tuliasemia, ilma- ja ohjuspuolustusjärjestelmiä sekä lentokoneita ja helikoptereita tukikohdissa ja lentokentillä.

2. helmikuuta
2012
19





Ohjusammunnat Keskusta-2011-harjoituksessa



Ryhmälaukaus Kapustin Jarin koeampuma-asemalla 22.9.2011
2 Iskander-M- (vas.) ja 2 Totshka-ohjusta (oik.)





Voitonpäivän paraatijoukkoja Punaisella torilla 2011



26. Ohjusrikaatin Iskander-patteristo ryhmittymässä paraatiin 9.5.2011





Iskander-M Georgian sodassa



Useita Iskander-M-ohjuksia laukaistiin kohti maaleja Gorin kaupungissa 12.8.2008. Toista-kymmentä siviiliä menehtyi.

<http://www.youtube.com/watch?v=W33sormX3jc>

2. helmikuuta
2012





Suomen puolustuspoliittinen asema

- Suomi on maantieteellisesti rajamaa
- Suomesta länteen on siirrytty lähinnä kriisinhallintaan
- Suomesta itään kehitetään perinteisiä asevoimia
- Geopoliittiset muutokset vaikuttavat myös Suomeen

